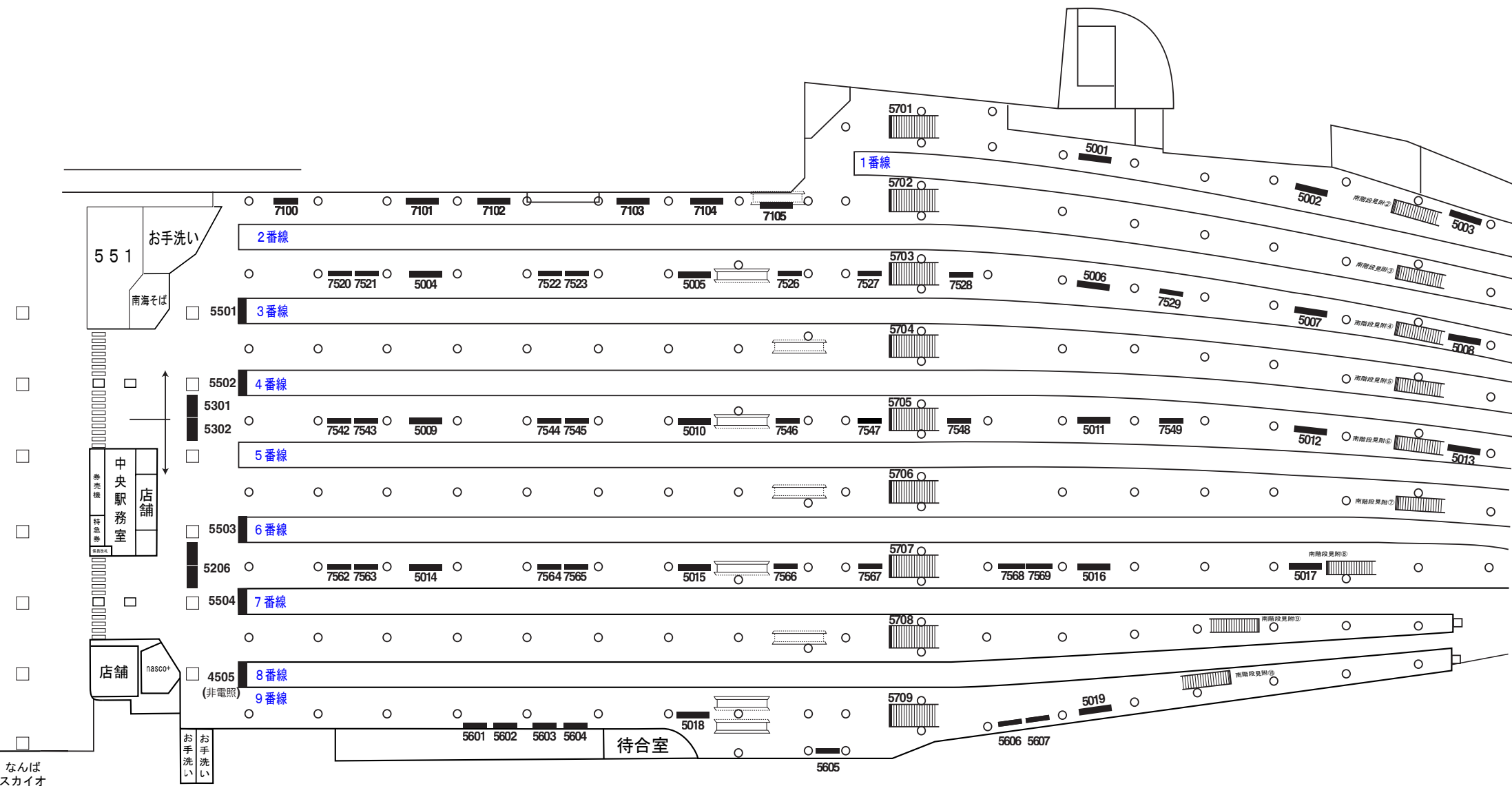


なんば駅 電照看板枠配置図

2018年10月17日現在



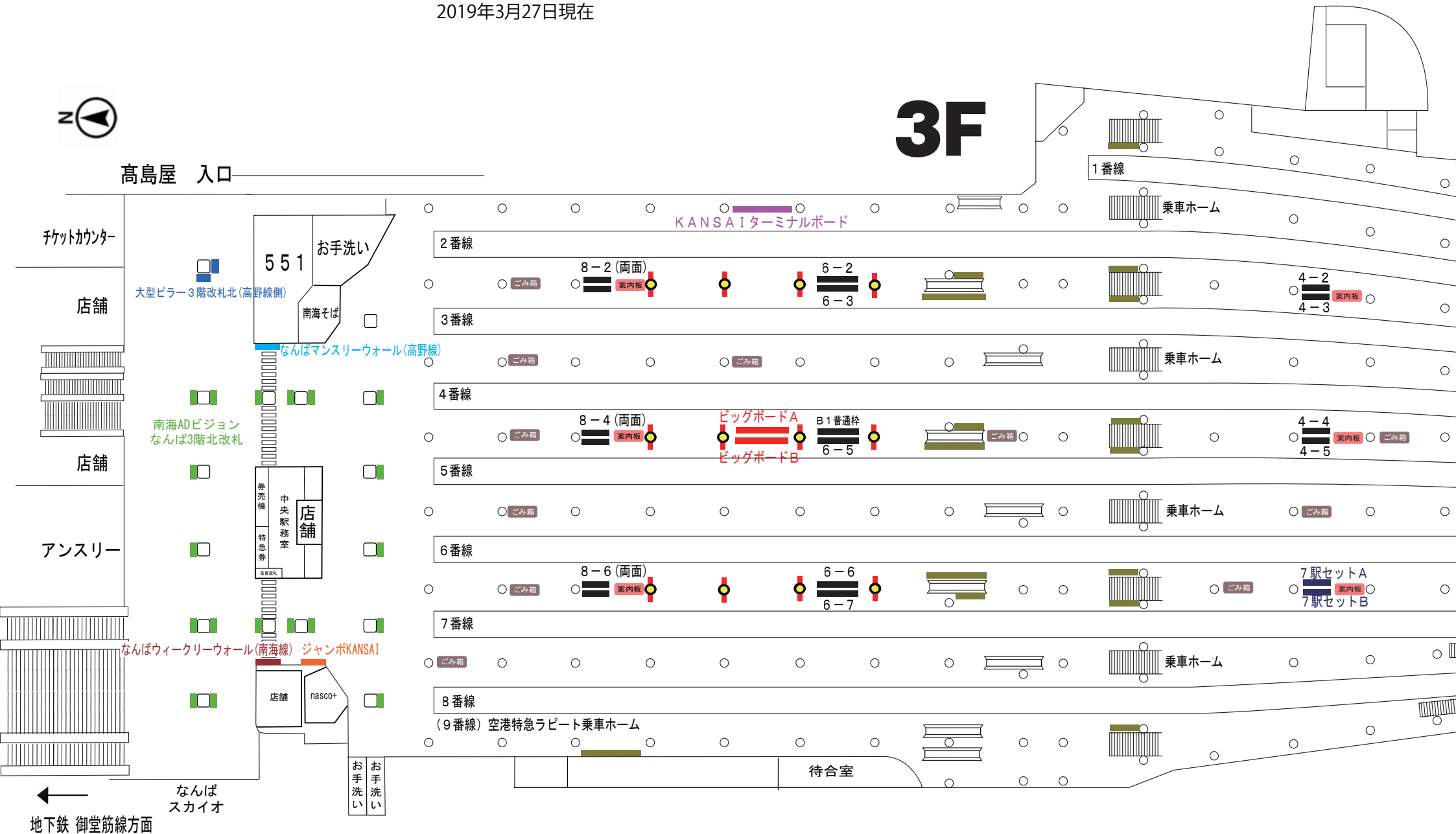
なんば駅 3階広告枠配置図

2019年3月27日現在



高島屋 入口

3F



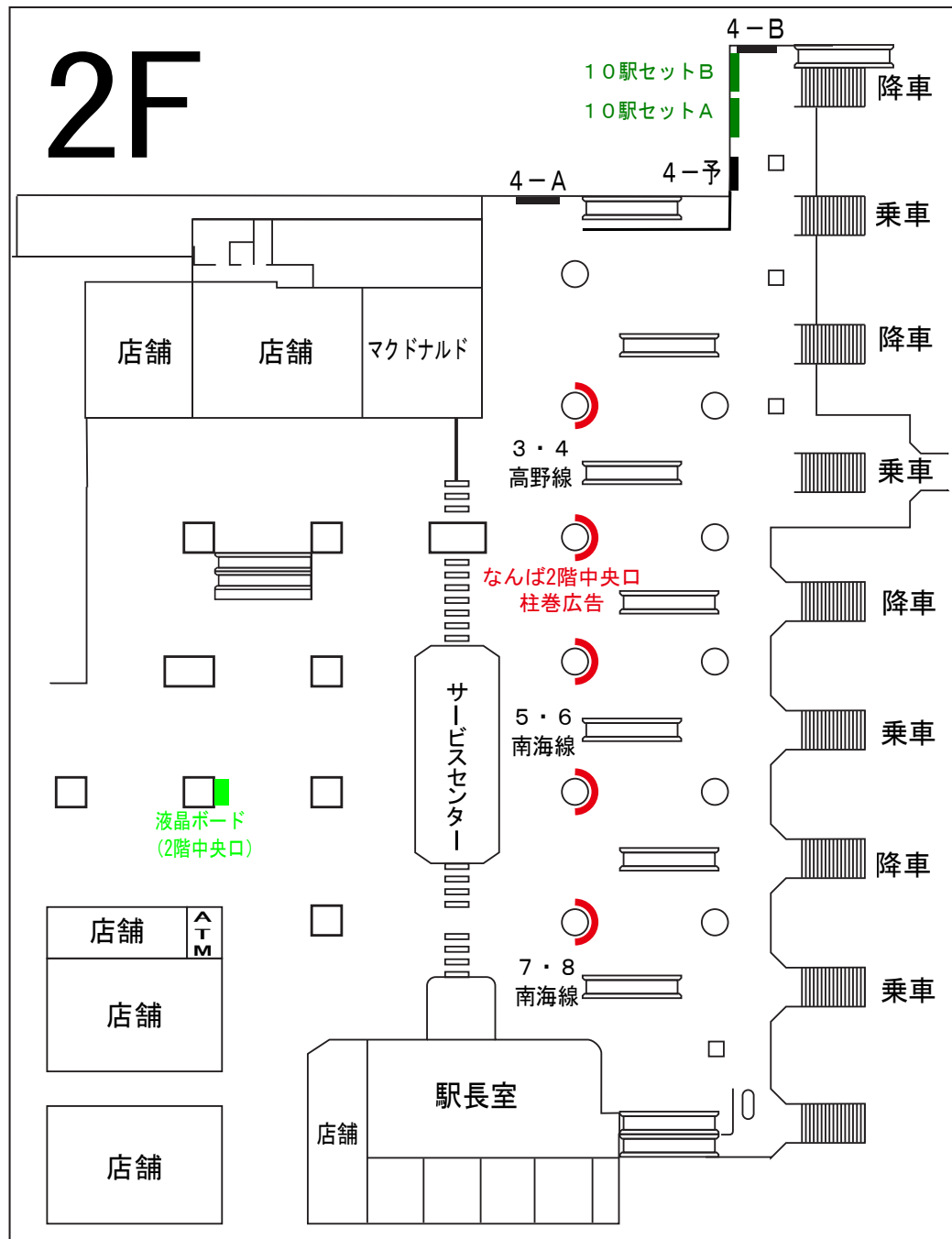
← なんばスカイオ
地下鉄 御堂筋線方面

なんば駅 2階広告枠配置図

2019年1月17日現在



← 地下鉄 御堂筋線方面

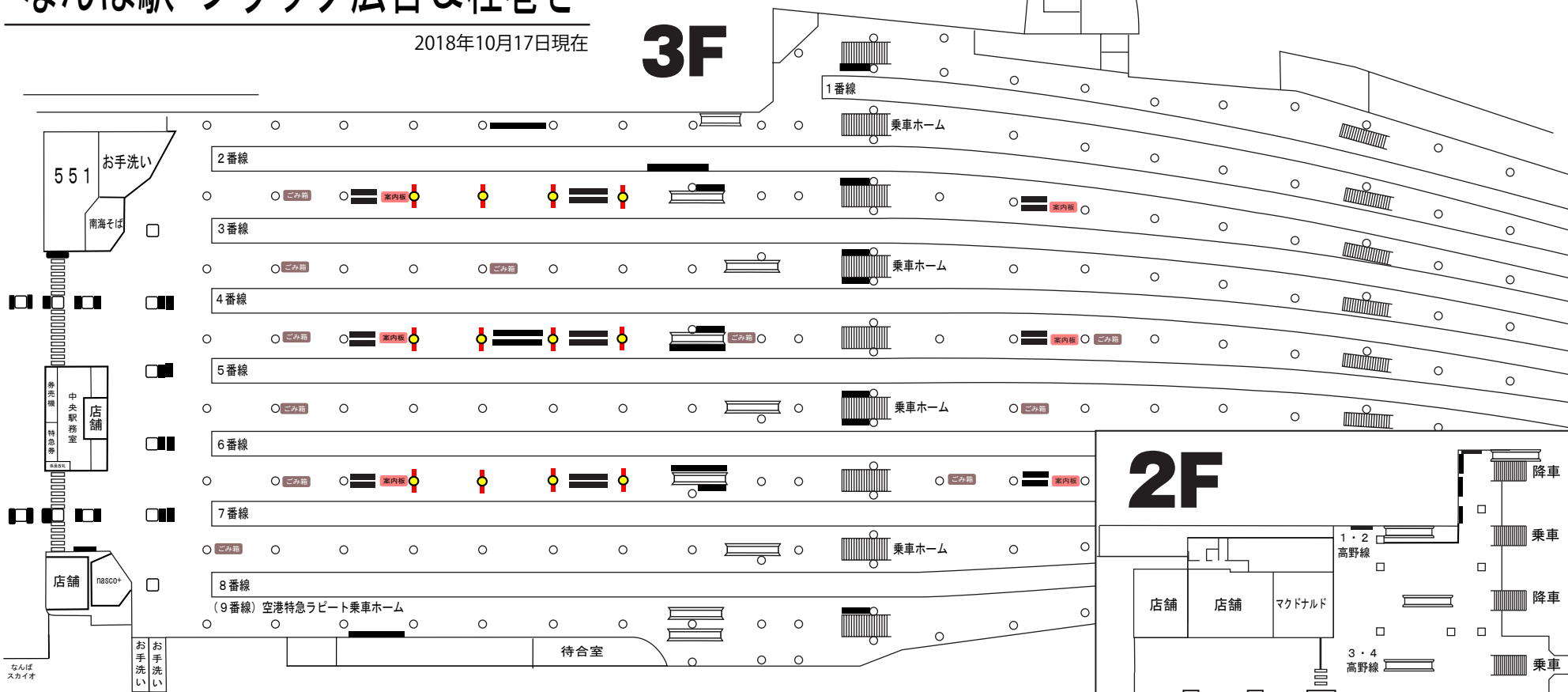




なんば駅 フラッグ広告&柱巻き

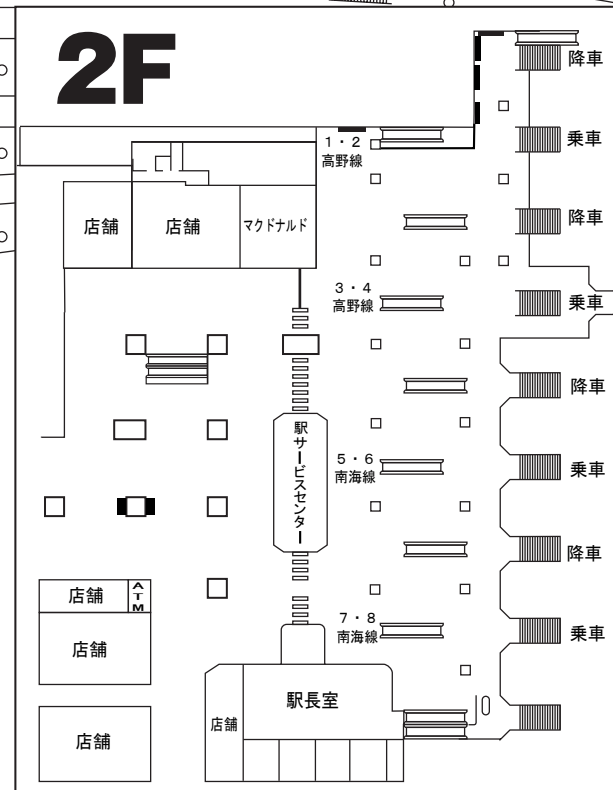
2018年10月17日現在

3F



← 地下鉄 御堂筋線方面

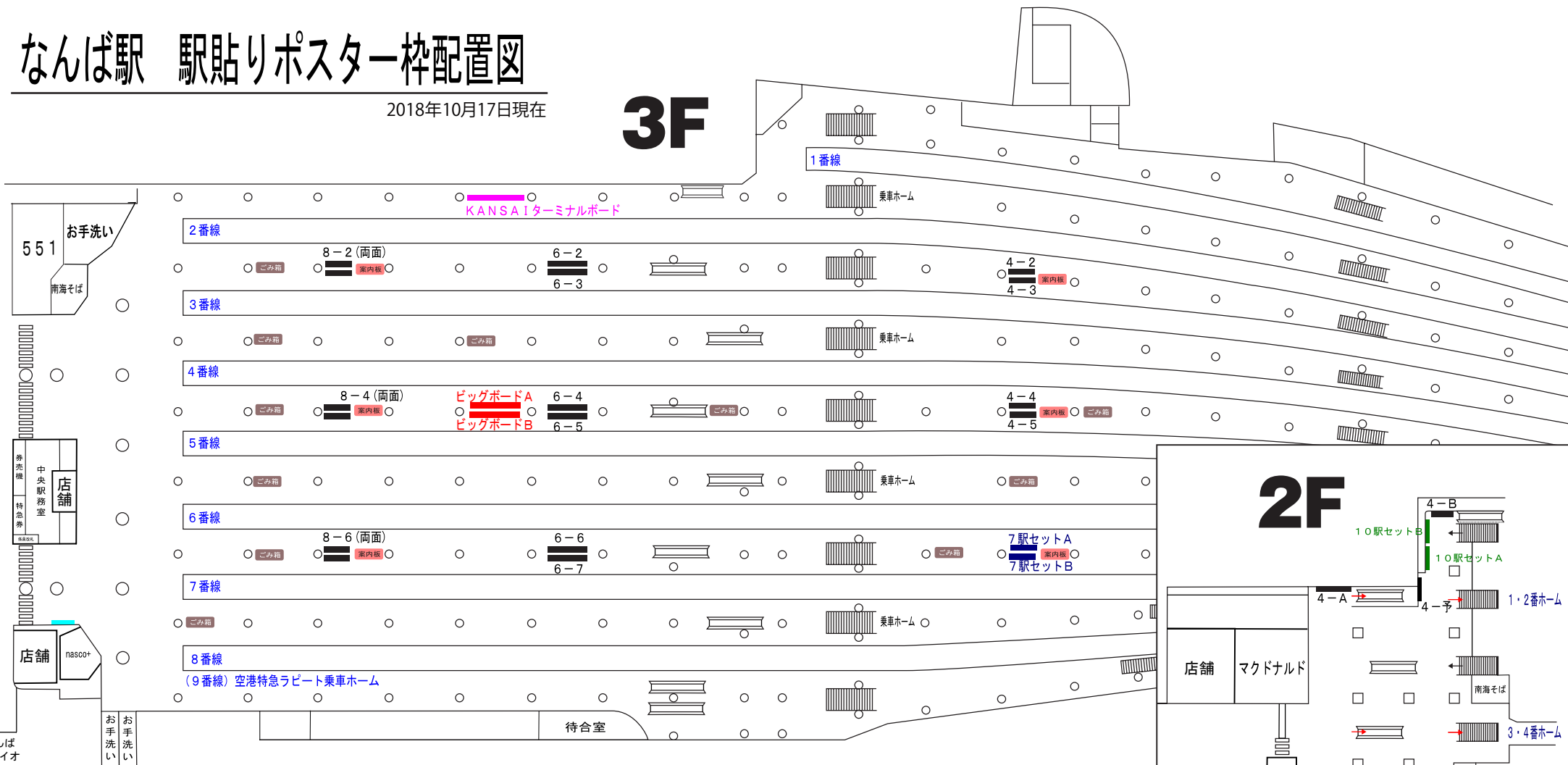
2F



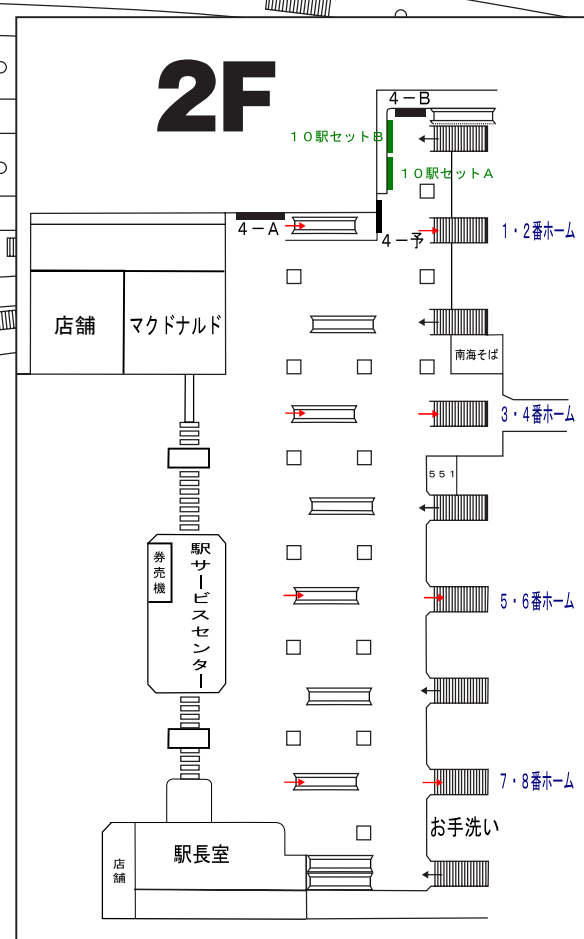
なんば駅 駅貼りポスター枠配置図

2018年10月17日現在

3F



2F



● KANSAIターミナルボード=B1サイズのポスター上段8枚+下段8枚=16枚
※B0の場合は上段4枚+下段4枚=8枚

● ビッグボードA・B=B1サイズのポスター上段8枚+下段8枚=16枚
※B0の場合は上段4枚+下段4枚=8枚

● 7駅セットA・B=B1サイズのポスター4枚(なんば駅)※B0の場合は2枚
※7駅=なんば・新今宮・天下茶屋・羽衣・堺東・三国ヶ丘・初芝

● 10駅セットA・B=B1サイズのポスター4枚(なんば駅)※B0の場合は2枚
※10駅=なんば・新今宮・天下茶屋・泉大津・泉佐野・堺東・三国ヶ丘・北野田・金剛・千代田

● 8-2/8-4/8-6(両面)=B1サイズのポスター片面4枚(両面8枚)
※B0の場合は片面2枚(両面4枚)

● 6-2/6-3/6-4/6-5/6-6/6-7=B1サイズのポスター6枚
※B0の場合は3枚 ※後尾番号はホーム向き番号(例)6-2=6枚貼りの2番ホーム向き

● 4-2/4-3/4-4/4-5=B1サイズのポスター4枚
※B0の場合は2枚 ※後尾番号はホーム向き番号(例)4-2=4枚貼りの2番ホーム向き

● 4-A=B1サイズのポスター4枚 ※B0の場合は2枚

● 4-B=B1サイズのポスター4枚 ※B0の場合は2枚

● 4-予=B1サイズのポスター4枚 ※B0の場合は2枚